

(別紙)

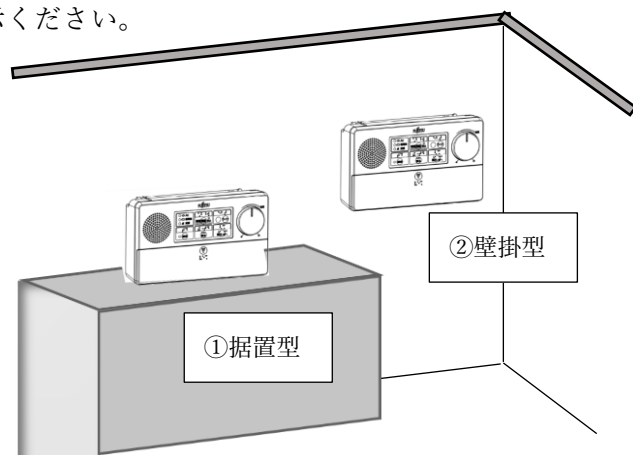
戸別受信機設置指定場所

下記の注意事項を考慮し設置指定場所にこの用紙を掲示ください。

(掲示場所に設置致します)

<設置場所の選定>

1. 直射日光が当たる場所は、極力避けてください。
2. 湿度の高い場所は避けてください。
3. 以下の場所の近くは避けてください。
コードレス電話機、ファックス、電子レンジ、
テレビ、パソコン
4. 電源コンセントから3 m以内に設置場所を指定してください。
5. 電源コンセントの使用は、他の電化製品と共用しないようにしてください。



【注意事項】

※設置方法には右上例の①据置型、②壁掛型があります。

※②壁面型の場合、壁面に3～4箇所ネジ穴をあけることとなります。

※受信状況により設置場所を変更していただく場合があります。それでも改善できない場合は外部アンテナが必要となることがあります。その際は一部壁に穴をあけて配線することがあります。



戸別受信機 外観図

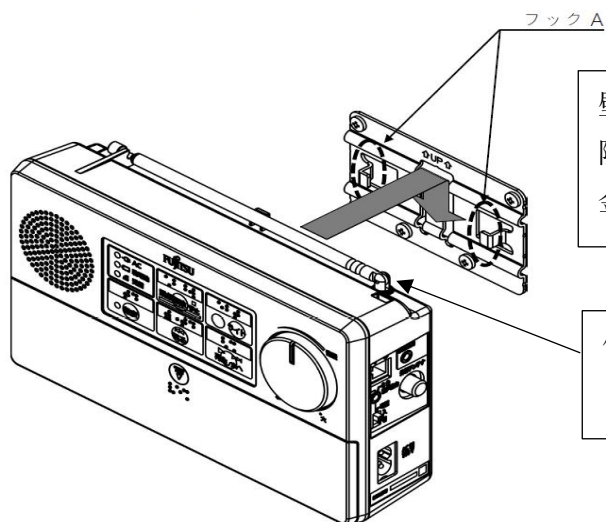
【大きさ】

幅 220mm×高さ 130mm×奥行 55mm

【重量】

乾電池無し 約 850g

乾電池有り (単1形2本) 約 1,115g



壁掛型の場合、固定金具を壁面取り付ける際にネジ穴を3～4箇所あけ固定します。金具から戸別受信機の脱着が可能です。

使用する際は、ロッドアンテナを伸ばしてください。