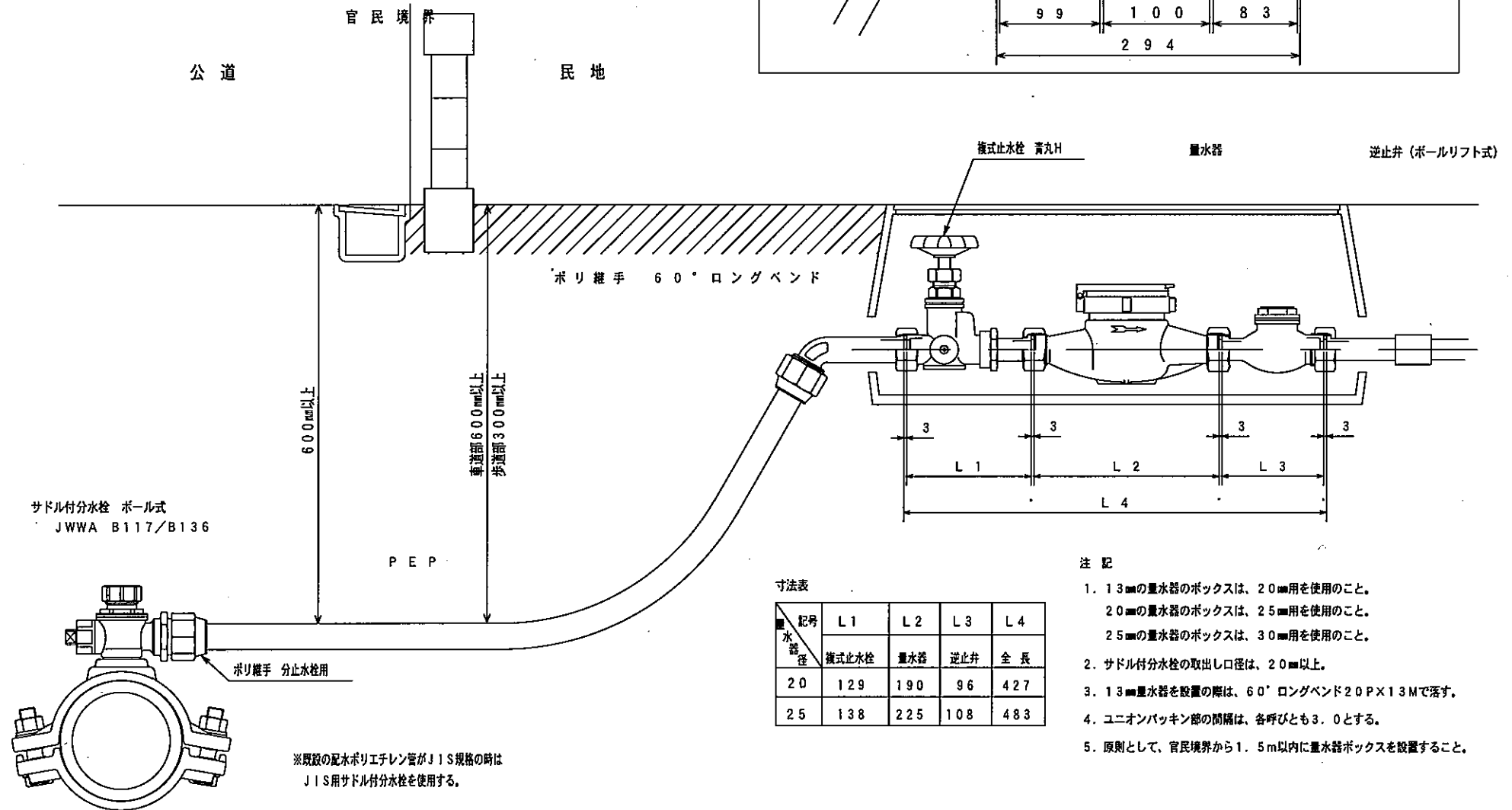
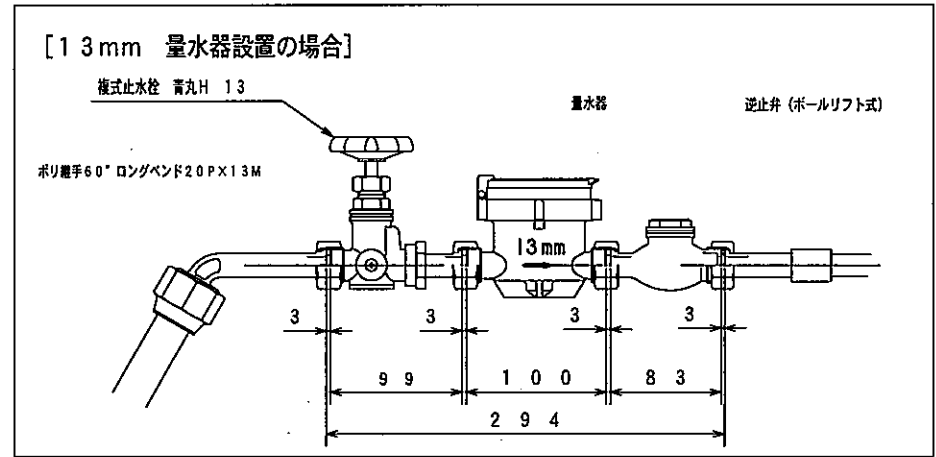


山口市 標準配管図

[給水口径 13 - 25 mm]



寸法表

量水器径	記号	L1	L2	L3	L4
	複式止水栓	量水器	逆止弁	全長	
20		129	190	96	427
25		138	225	108	483

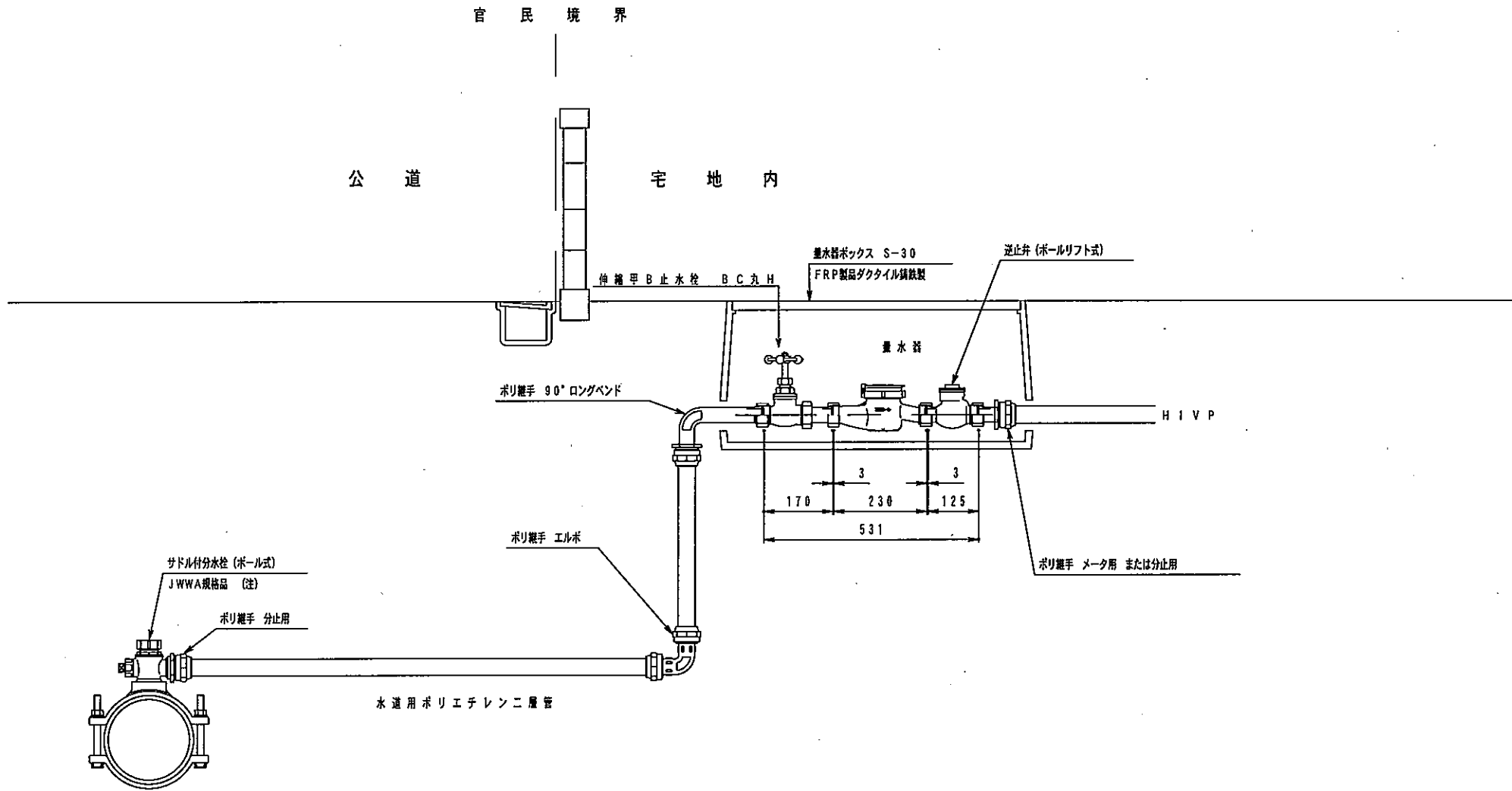
注 記

1. 13mmの量水器のボックスは、20mm用を使用のこと。
20mmの量水器のボックスは、25mm用を使用のこと。
25mmの量水器のボックスは、30mm用を使用のこと。
2. サドル付分水栓の取出し口径は、20mm以上。
3. 13mm量水器を設置の際は、60° ロングバンド 20P X 13Mで落す。
4. ユニオンパッキン部の間隔は、各呼びとも3.0とする。
5. 原則として、官民境界から1.5m以内に量水器ボックスを設置すること。

※既設の配水ポリエチレン管がJIS規格の時は
JIS用サドル付分水栓を使用する。

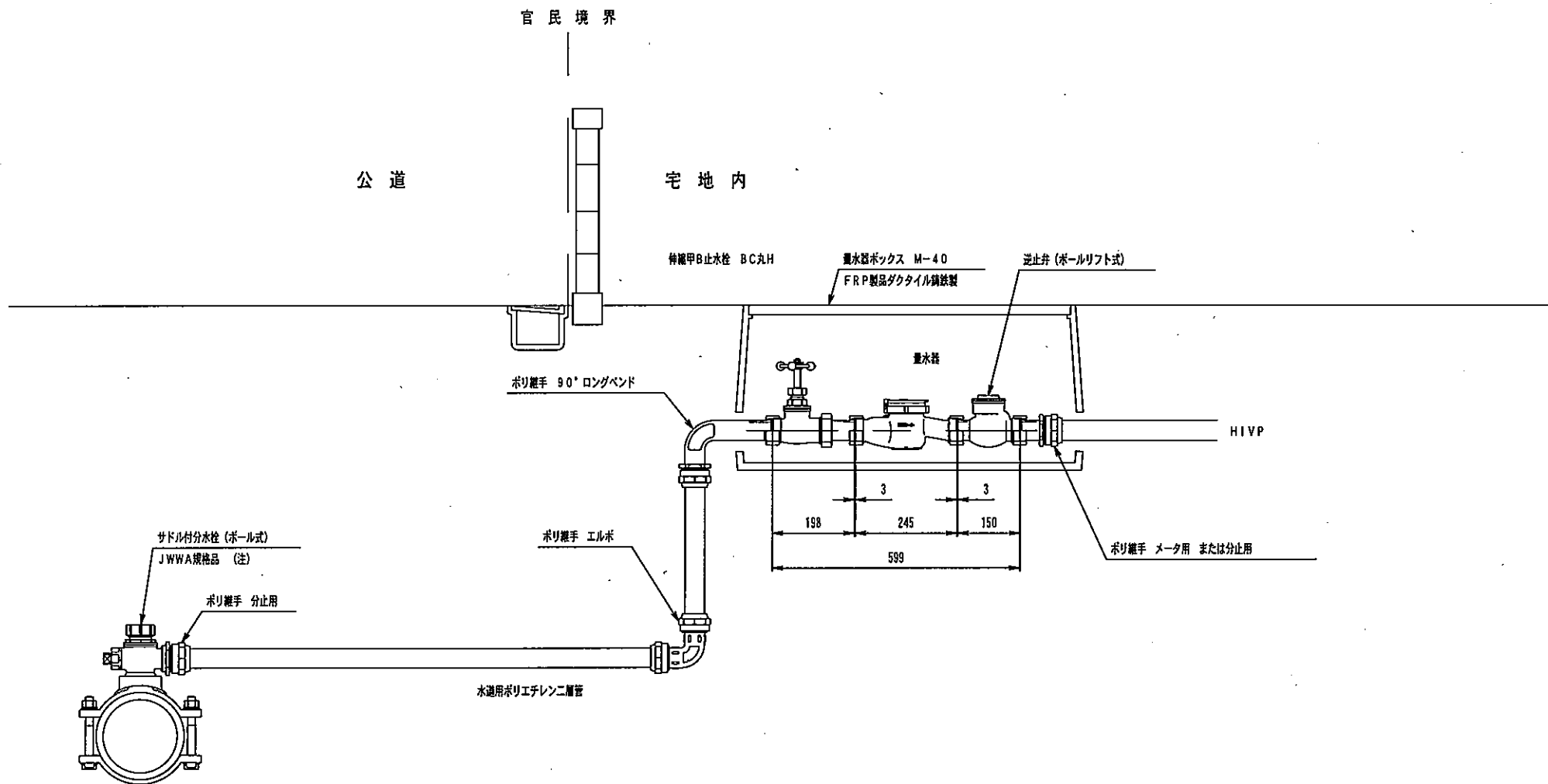
山 県 市 標 準 配 管 図

[給 水 口 径 3 0 m m]



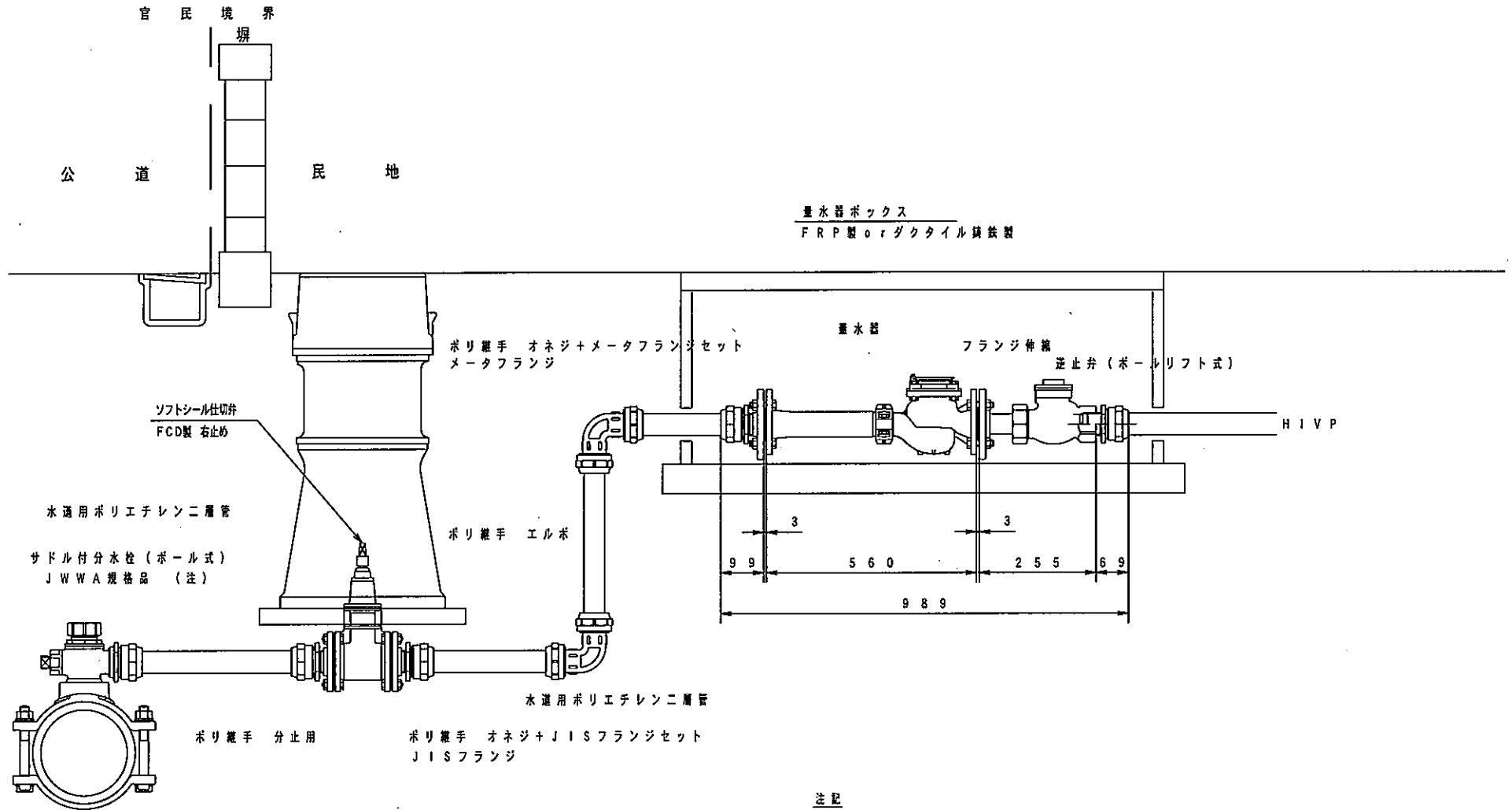
注記 コア不要

山県市 標準配管図
 [給水口径 40 mm]



注記 コア不要

山 県 市 標 準 配 管 図
 [給 水 口 径 5 0 m m]



注 記

- 1) ユニオンパッキン部の間隔は3.0とした。
- 2) 逆止弁 (ボールリフト式) の面間寸法 (255) は、伸縮部最長時の寸法とした。
- 3) フランジのネジ部砲金製 (赤さびの原因とならない製品を使用のこと)

注 記 コア不要